



MEBEL

ROSNĄCY

Z DZIECKIEM

Fot. Christian Bordes; ilustracje Tillman Straszburger; stylizacja Ursi Nuttgens

Komody do przewijania niemowlaków są wprawdzie praktyczne, ale zwykle już po roku stają się zbędne. Dlatego połączyliśmy zwykłą komodę z nakładką do przewijania – zestaw można później łatwo zmienić w regał do pokoju dziecięcego.



Dwa prostokątne elementy meblowe z drewna (kasetony), dwie płyty (ścianki boczne) i komoda Malm z Ikei z 3 szufladami tworzą idealny mebel do przewijania niemowląt. Koszt materiałów wyniesie ok. 60 zł (plus farba), cena komody – 229,95 zł.

Młodych rodziców ograniczają zwykle możliwości finansowe, a jednocześnie chcieliby zapewnić swojemu dziecku to co najlepsze. Poza łóżeczkiem najczęściej kupowanym meblem jest komoda do przewijania. Wprawdzie można ją kupić już za 200 zł, niestety zazwyczaj jej jakość pozostawia wiele do życzenia. Droższe modele wytrzymają dłużej, ale co z nimi zrobić, gdy maluchy staną już na własnych nogach?

Nasz pomysł polega na przystosowaniu do przewijania używanej komody. Można również kupić nowy mebel – wydatek się opłaci, gdyż komoda po powtarznej przeróbce będzie nam służyć jeszcze przez długie lata.

Do komody przykręcamy wykonaną samodzielnie na podstawie naszego projektu nakładkę, którą później będzie można łatwo zdemontować i przerobić na regał. Do połączenia nakładki z komodą będą potrzebne kątowniki stalowe (utrzymują nakładkę w odpowiedniej pozycji i zapobiegają jej przewróceniu).

Samodzielnie zbudowana nakładka ma jeszcze jedną zaletę: można dopasować jej wysokość do wzrostu mamy lub taty – osoby, która najczęściej zajmuje się dzieckiem. Błat przewijaka powinien znajdować się na wysokości łokci osoby przewijającej dziecko – wtedy przedramiona, przy prostych plecach, będą wygodnie i pod kątem prostym spoczywać na blacie.

Gdy nakładka nie będzie już potrzebna, łatwo można ją przerobić na dodatkowe półki regału.



1



2

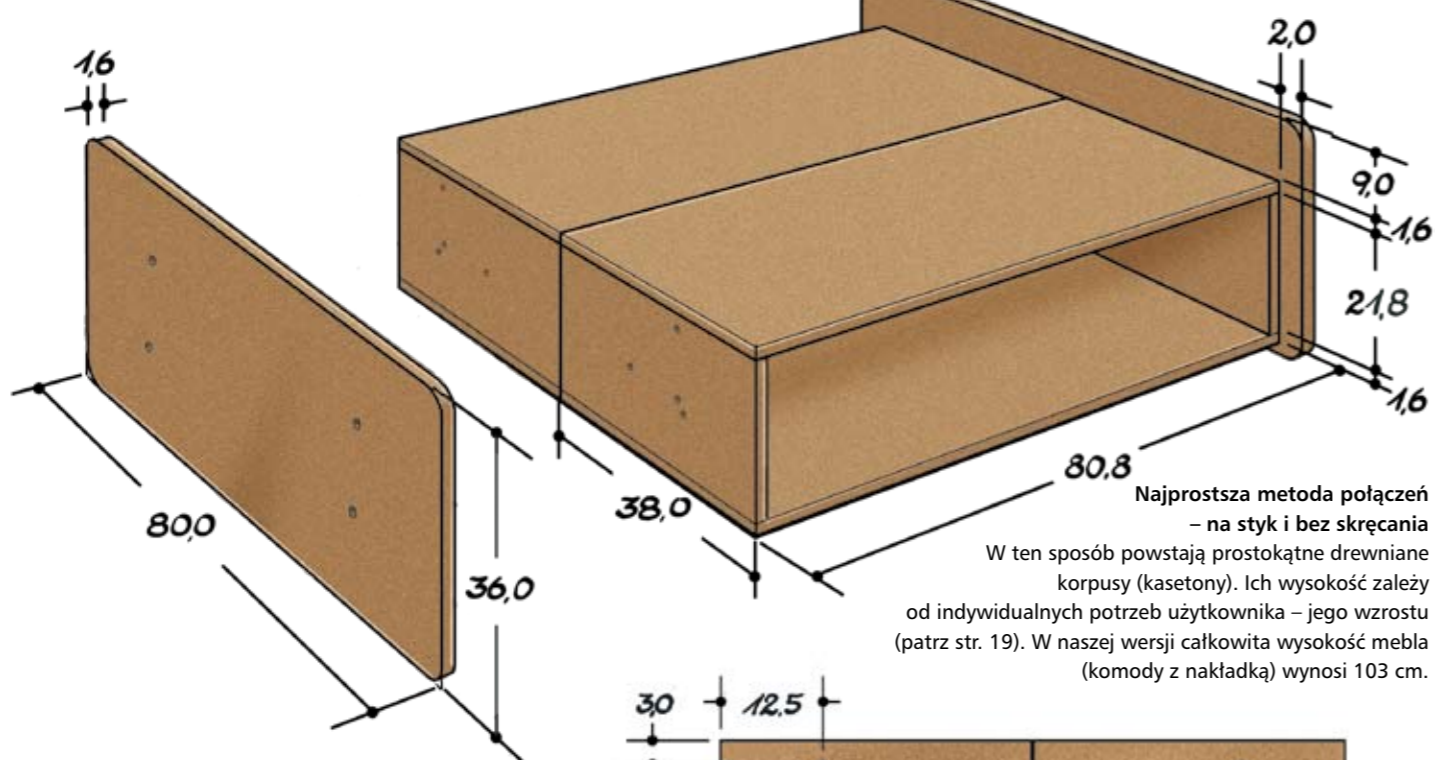


3



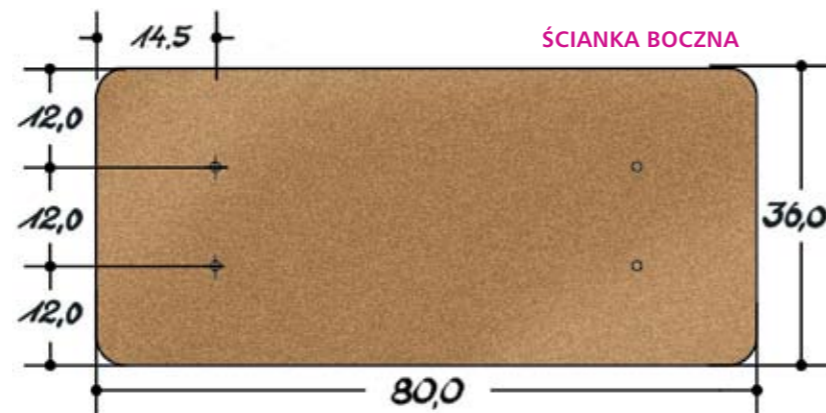
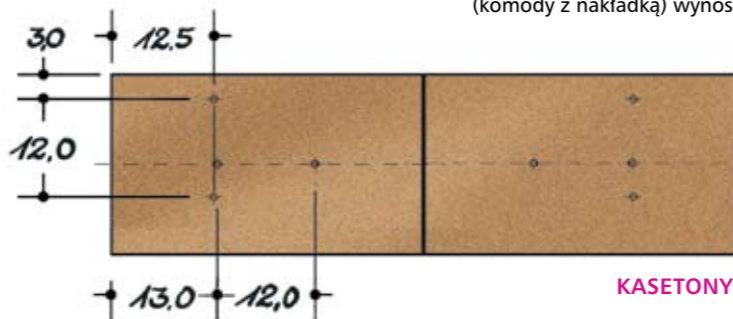
Tak mebel rośnie z dzieckiem
Faza 1: komoda z szufladami używana oddzielnie.
Faza 2: z nakładką „Majstra”... przeistacza się w komodę do przewijania.
Faza 3: po drugiej przebudowie z nakładki powstaje regał oparty na komodzie lub zawieszany na ścianie.

Nakładka do przewijania niemowląt

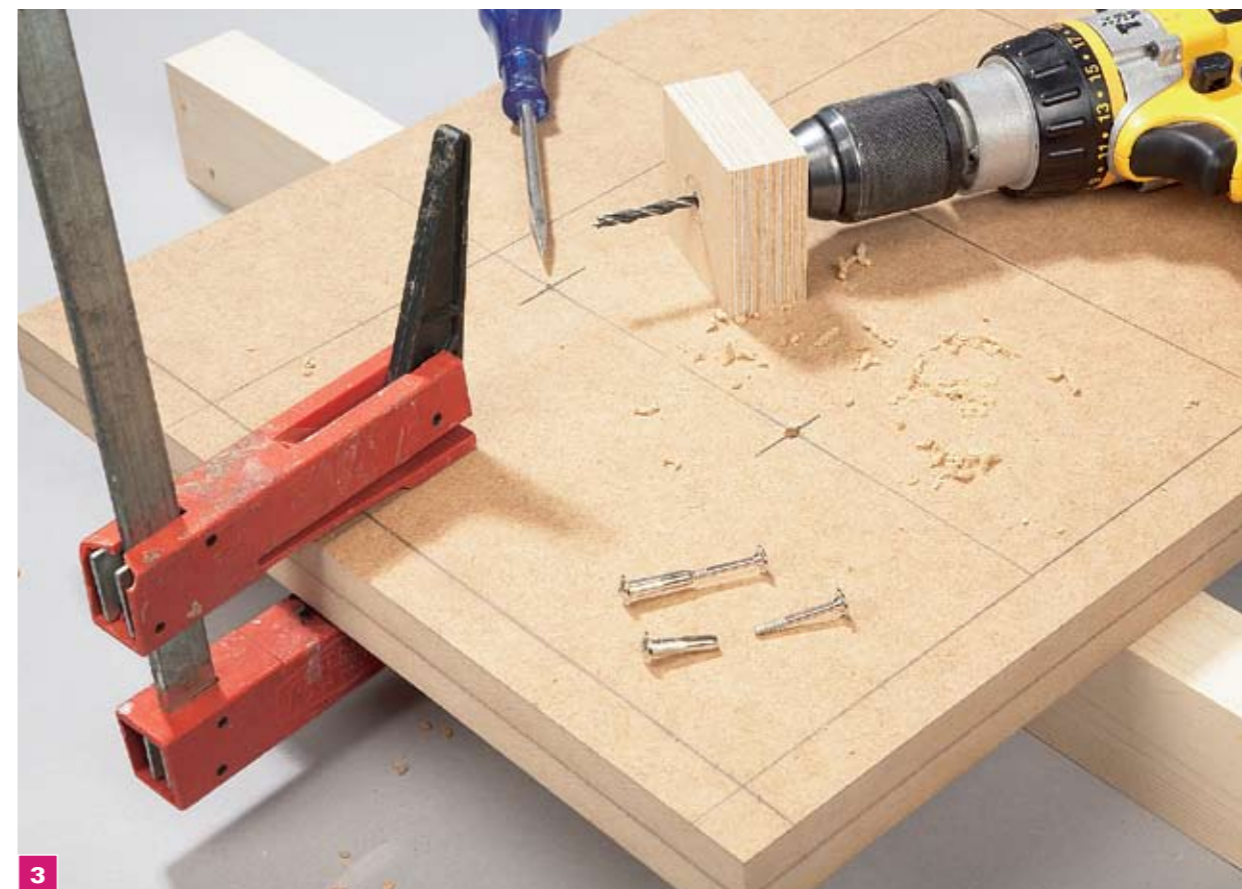


Najprostsza metoda połączeń – na styk i bez skręcania
 W ten sposób powstają prostokątne drewniane korpusy (kasetony). Ich wysokość zależy od indywidualnych potrzeb użytkownika – jego wzrostu (patrz str. 19). W naszej wersji całkowita wysokość mebla (komody z nakładką) wynosi 103 cm.

Płaszczyzny ścianek bocznych i korpusy (kasetony) wykonane z płyt MDF będą ze sobą połączone przez dłuższy czas, dlatego ich powierzchnie trzeba pomalować farbą na bazie żywicy syntetycznej. Jeżeli użyjemy farby akrylowej, stykające się powierzchnie z pewnością skleją się. Wszystkie powierzchnie malujemy zatem farbą na bazie żywicy syntetycznej o klasyfikacji DIN EN-71 (patrz Serwis) i pozostawiamy, by dobrze wyschły. Najlepiej przed skręceniem pomalowane elementy pozostawić do wyschnięcia na cały tydzień. Im więcej czasu ma farba na stwardnienie, tym lepiej. Jeśli nakładkę wykonamy z płyt z drewna klejonego, zalecamy pokrycie ich powierzchni balsamem z wosku pszczelego (preparat zdrowy i ekologiczny).



1. Płyty MDF przycięte na wymiar w markecie budowlanym skleamy klejem szybkowiążącym, dociskamy ściskami dźwigniowymi i pozostawiamy do wyschnięcia.
2. Po wyschnięciu kleju szlifujemy wszystkie krawędzie i usuwamy resztki kleju.
3. Obie ścianki boczne układamy równo jedna na drugiej, unieruchamiamy ściskami, zaznaczamy miejsca na otwory i wiercimy je przez obie płyty jednocześnie. Średnicę otworów dobieramy do średnicy śrub z tulejami.



4. Korpus układamy na dwóch listwach wysokości 2 cm, natomiast ścianki boczne opieramy na podłodze tak, by wystawały do przodu na 2 cm. Teraz można już wywiercić w kasetonach pierwszą parę otworów.
5. Ustawiamy ścianki boczne na sztorc, unieruchamiamy ściskami i wiercimy w kasetonach kolejną parę otworów potrzebnych w wersji z regałem.

Przebudowa i montaż kilkoma ruchami ręki

Gdy nakładka do przewijania nie będzie już potrzebna, odkręcamy wszystkie wkręty i skręcamy elementy w regał (ramka u góry po lewej). Uzyskany w ten sposób regał może być wykorzystywany jako nakładka na komodę (zdjęcie z lewej) lub jako mebel wiszący osobno (zdjęcie z prawej). W pierwszym przypadku zalecamy przymocowanie go do ściany za pomocą stalowych kątowników, które zapobiegają przewracaniu się regału. Do zawieszenia regału na ścianie należy zastosować mocne kątowniki montażowe.



SERVIS
 Co to jest?

Bezpieczny dla dzieci

Gdy farby są określane tym mianem, nie oznacza to automatycznie, że są one „całkowicie nieszkodliwe dla zdrowia”. DIN EN 71-3 to norma, której spełnienie oznacza, że zabawki są bezpieczne dla dzieci. Jej przyznanie świadczy między innymi o tym, że powłoki zabawki w kontakcie z potem lub śliną (oblizywanie i gryzienie) nie wydzielają metali ciężkich w ilościach szkodliwych dla zdrowia. Przy zakupie farb należy zatem zwrócić uwagę na to, by produkty spełniały normę DIN EN 71-3, warto jednak także pilnować dzieci, by nie gryzły pokrytych nimi powierzchni.

Śruby do połączeń

Składają się ze śruby i tulei śrubowej z gwintem



wewnętrznym. Można nimi połączyć dwie płyty drewniane z wywierconymi otworami przelotowymi. Są dostępne w długościach od 26 do 56 mm.

JEDYNY MAJSTER, KTÓREMU MOŻNA ZAUFAĆ



DIY Majster

Szukaj w kioskach
pod koniec każdego miesiąca

archiwum, informacje,
najciekawsze artykuły
w plikach pdf za darmo na

www.diy-majster.pl



NARZĘDZIA I AKCESORIA

- ◆ podpowiadamy, jakie narzędzia będą dla nas najlepsze
- ◆ podajemy najważniejsze kryteria wyboru elektronarzędzi
- ◆ radzimy, jak używać narzędzi

URZĄDZANIE I DEKOROWANIE

- ◆ podpowiadamy, jak efektownie urządzić wnętrze
- ◆ pomagamy w doborze materiałów, okuć i narzędzi
- ◆ doradzamy, jak krok po kroku zbudować meble

REMONT I MODERNIZACJA

- ◆ podpowiadamy, jak zaplanować remont
- ◆ doradzamy, jak najlepiej wykonać prace wykończeniowe
- ◆ oceniamy materiały i preparaty niezbędne przy remoncie

DOM I OTOCZENIE

- ◆ pomagamy zbudować altankę i ogrodowe ścieżki
- ◆ doradzamy, jak wybrać najlepszą kosiarkę
- ◆ podpowiadamy, jak urządzić plac zabaw dla dzieci