

# KUCHNIA z pomysłem



## Miejsce na kieliszki

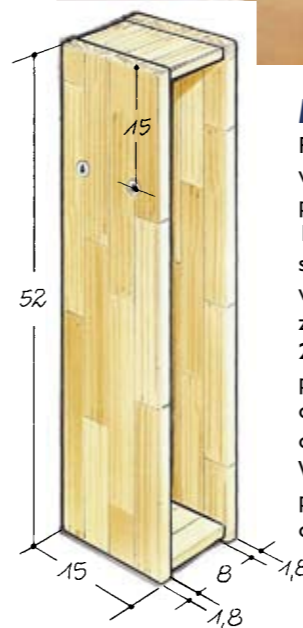
W szafkach kuchennych zawsze brakuje miejsca. By je zaoszczędzić, wystarczy kieliszki do wina i szampana zawiesić pod nimi:



1. Ze sklejki grubości 10 mm wycinamy płytę dopasowaną do wielkości szafki i deseczki o wymiarach wynikających z wielkości płyty oraz kieliszków.
2. Do deseczek przyklejamy listewki o przekroju 10 x 10 mm.
3. Deseczki z listewkami przyklejamy do płyty – mocujemy je ściskami i czekamy, aż klej wyschnie. Rozstaw deseczek powinien wynikać z grubości nóżek kieliszków.

Wymiary podajemy tylko dla orientacji. Płyta powinna być dopasowana do szerokości i głębokości szafki. Wielkość oraz rozstaw deseczek zależy od liczby i wielkości kieliszków.

W żadnym innym pomieszczeniu racjonalne wykorzystanie przestrzeni nie jest tak ważne jak w kuchni. Prezentujemy kilka pomysłów, jak uczynić z niej funkcjonalne i zarazem przytulne centrum domowego życia.



## Regalik na wino

Prosty regalik do przechowywania butelek wina w kuchni czy jadalni może być jednocześnie praktyczny i efektowny:

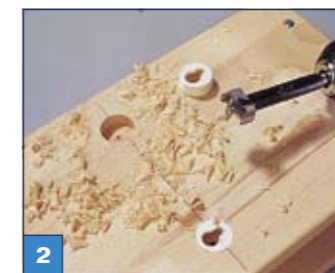
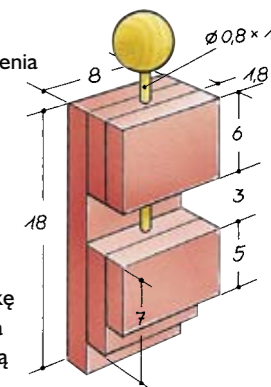
1. Cztery przycięte na wymiar deseczki skręcamy wkrętami do drewna (ładnie wyglądają dekoracyjne wkręty mosiężne z łebkami soczewkowymi).
2. Do zawieszenia regalika mogą posłużyć plastikowe uchwyty wstawione w gniazda o średnicy 20 mm, wywiercone wiertłem cylindrycznym, w bocznej ścianie regalika. W regale wielkości podanej na rysunku można przechowywać do siedmiu butelek wina o pojemności 0,7 l.



Fot. Christian Bordet, Petra Sänge, producent, rys. T. Straszburger

## Balkonik na zioła

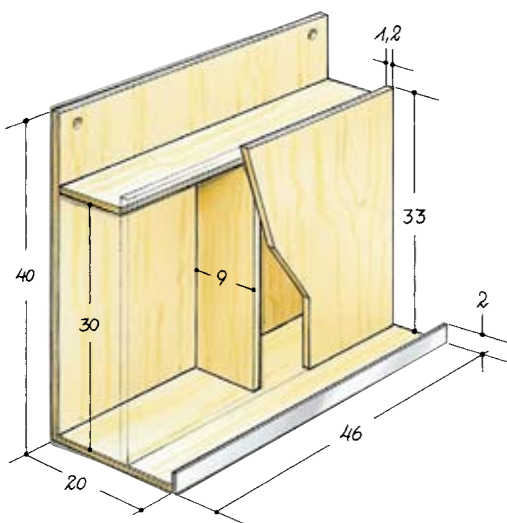
Żaden kucharz z prawdziwego zdarzenia nie obędzie się bez świeżych ziół. Odpowiednio wyeksponowane na tacy, są doskonałą dekoracją. Nasz ścienny uchwyt zrobiliśmy z kawałków płyty MDF. Wymiary należy dobrać tak, by tacka ciasno wchodziła w gniazdo. Kółek z kulką służącą jako uchwyt zabezpiecza tackę przed wypadnięciem. Uchwyt można przykleić do ściany dwustronną taśmą klejącą lub przymocować kołkami rozporowymi.



## Między szafkami

W każdej kuchni, a szczególnie w małej, warto wykorzystać miejsce między blatem, a górnymi szafkami. Można tam zamontować praktyczny regalik teleskopowy. Dostępne są regaliki prostokątne z dwoma półeczkami i okrągłe z koszykiem.

Wykorzystaj miejsce, którego nie masz



### Wielofunkcyjna szafka

Z przodu szafki jest miejsce na otwartą książkę kucharską – sznurki z ozdobnymi ciężarkami utrzymują otwarte strony. Po bokach szafki zaplanowano przegródki na kolejne książki, a na górze – półkę na kuchenne przybory. Naklejona srebrna folia maskuje wkręty, którymi przymocowano szafkę do ściany.

1. Szafkę wykonano ze sklejki brzozonej o grubości 12 mm. Wszystkie elementy zostały sklejone, a ściankę tylną, spód i przegrodę dodatkowo skręcono wkrętami.

2. Ścianka przednia została przyklejona do korpusu. W trakcie montażu wstawiono luźne klocki dystansowe – zapewniają utrzymanie wymiarów.



### Szuflada w cokole

Taki schowek przyda się w każdej kuchni. Należy sprawdzić, czy listwa cokołu jest mocowana na zatrzaski. Jeżeli tak, bez wielkich trudności można ją zdjąć, a przestrzeń między podłogą a dnem szafki wykorzystać na dopasowaną szufladę. Listwy cokołu można użyć do wykonania przedniej ścianki szuflady. Mocujemy do niej uchwyty; my przykręciliśmy uchwyt-listwę z profilu aluminiowego. Przy gładkiej podłodze szufladę wystarczy podbić ślizgaczami filcowymi, przy terakocie trzeba zamontować rolki.



# JEDYNY MAJSTER, KTÓREMU MOŻNA ZAUFAĆ



## NARZĘDZIA I AKCESORIA

- ◆ jakie narzędzia będą dla nas najlepsze
- ◆ kryteria wyboru elektronarzędzi
- ◆ jak używać narzędzi

## URZĄDZANIE I DEKOROWANIE

- ◆ jak efektownie urządzić wnętrze
- ◆ dobór materiałów, okuć i narzędzi
- ◆ jak krok po kroku zbudować meble

## REMONT I MODERNIZACJA

- ◆ jak zaplanować remont
- ◆ jak wykonać prace wykończeniowe
- ◆ materiały i preparaty remontowe

## DOM I OTOCZENIE

- ◆ jak zbudować altankę i ogrodowe ścieżki
- ◆ jak wybrać najlepszą kosiarkę
- ◆ jak urządzić plac zabaw dla dzieci

archiwum, informacje, najciekawsze artykuły w plikach pdf za darmo na [www.diy-majster.pl](http://www.diy-majster.pl)

**DIY Majster**

Szukaj w kioskach pod koniec każdego miesiąca